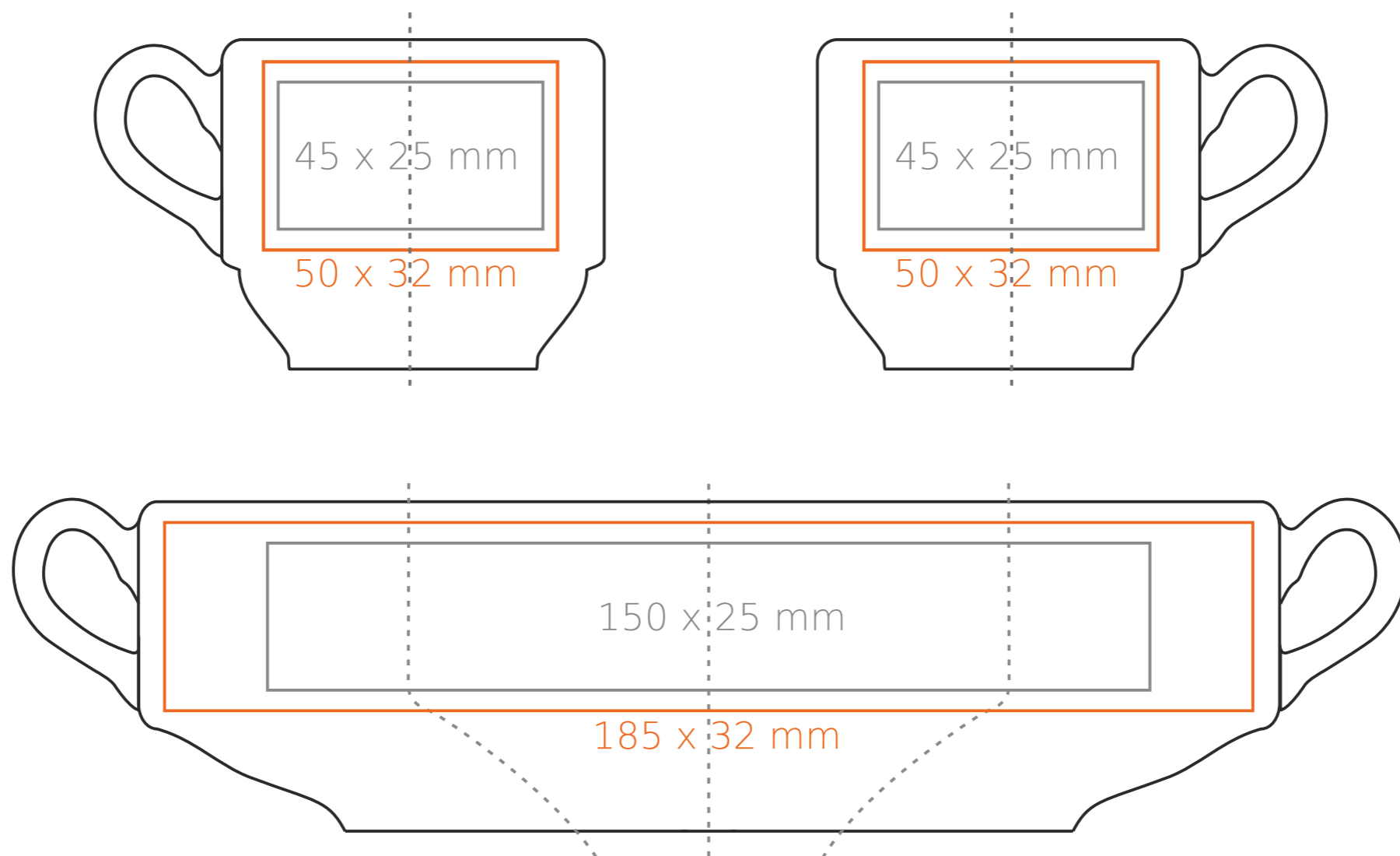
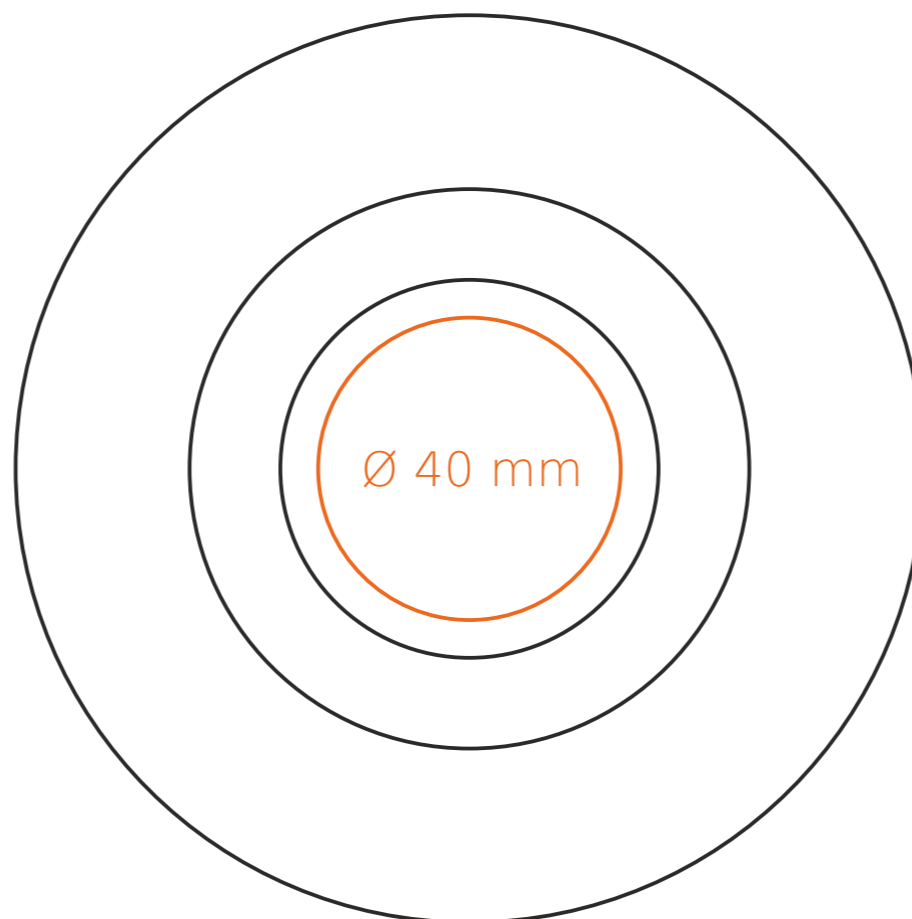


C/228 **Modena**

100 ml / h: 56 mm / Ø 65 mm



Spodek Ø 120 mm



Nadruk na uchu	- 25 x 7 mm
Nadruk wewnątrz na ściance	- 30 x 15 mm
Nadruk wewnątrz na dnie	- Ø 25 mm
Nadruk od spodu	- Ø 25 mm

*W przypadku projektów dla kalkomanii wybiegających poza standardową powierzchnię nadruku prosimy o kontakt z działem handlowym.

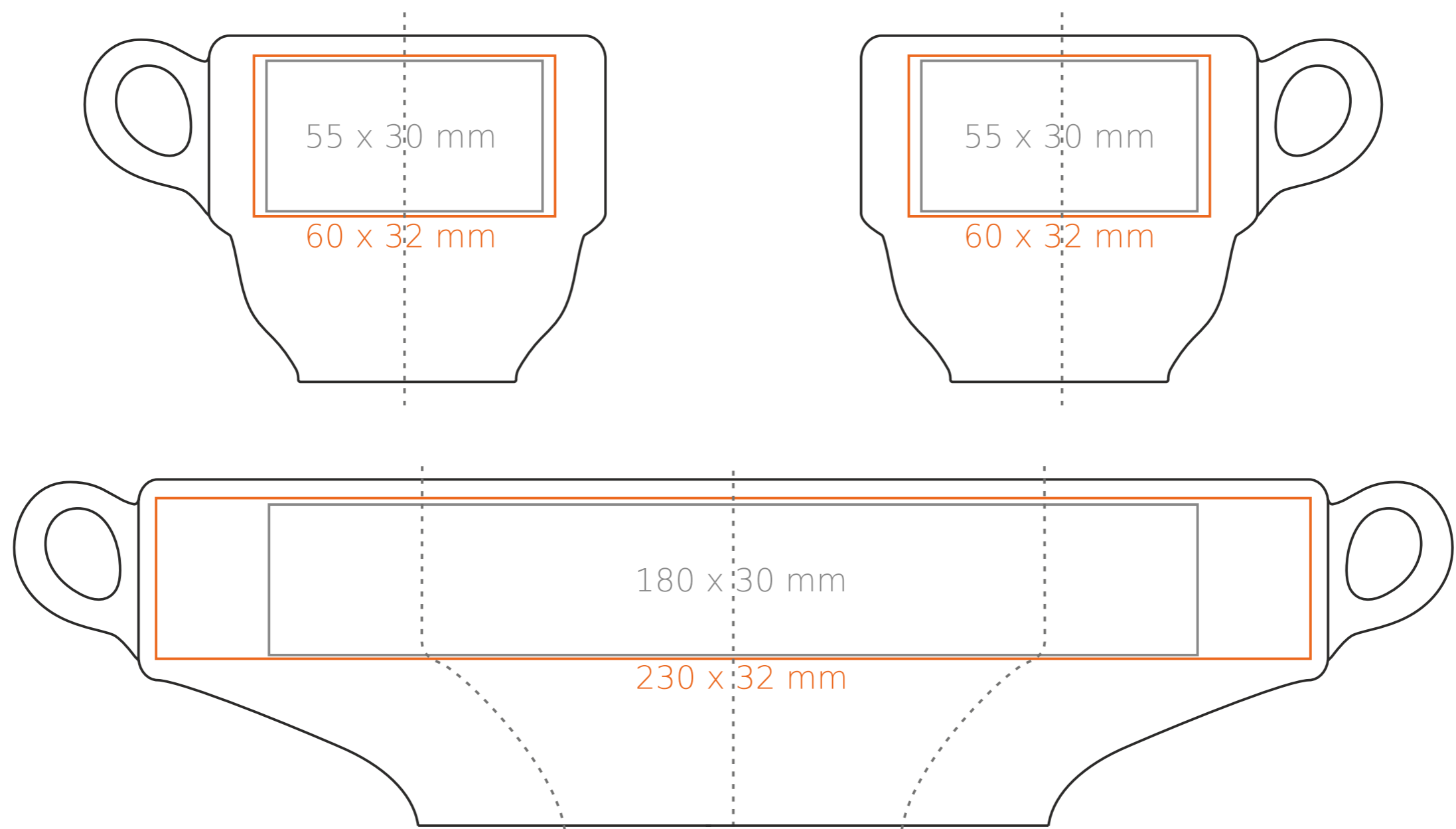
[Jak należy przygotować projekty do druku](#)

legenda

- Nadruk kalkomania (Transfer Print)
- Piaskowanie (Sensitive Touch)
- Nadruk bezpośredni (Direct Print)

C/228 **Modena**

190 ml / h: 69 mm / Ø 79 mm



Spodek Ø 145 mm

- | | |
|----------------------------|--------------|
| Nadruk na uchu | - 30 x 7 mm |
| Nadruk wewnątrz na ścianie | - 40 x 15 mm |
| Nadruk wewnątrz na dnie | - Ø 30 mm |
| Nadruk od spodu | - Ø 30 mm |

*W przypadku projektów dla kalkomanii wybiegających poza standardową powierzchnię nadruku prosimy o kontakt z działem handlowym.

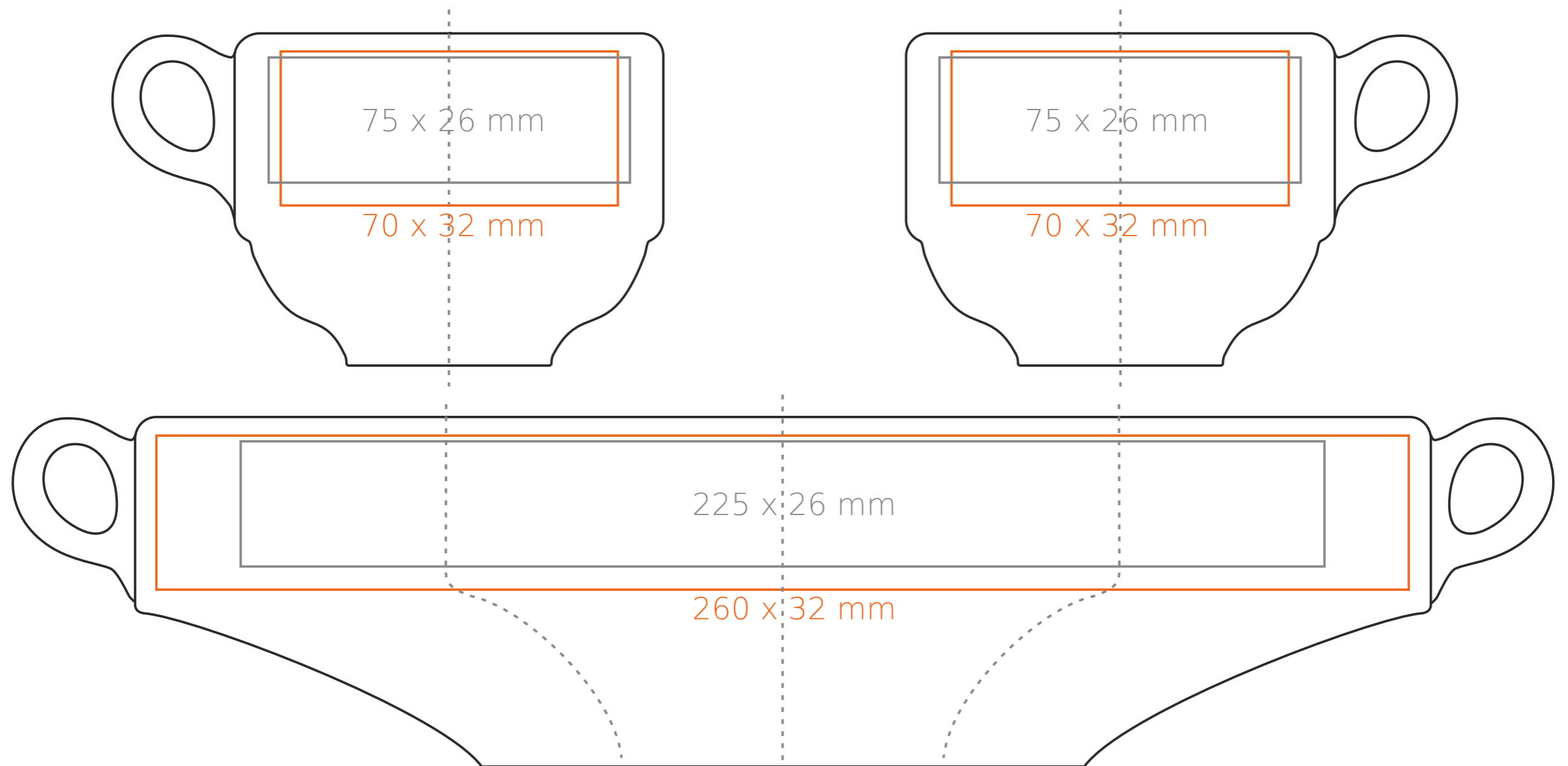
[Jak należy przygotować projekty do druku](#)

legenda

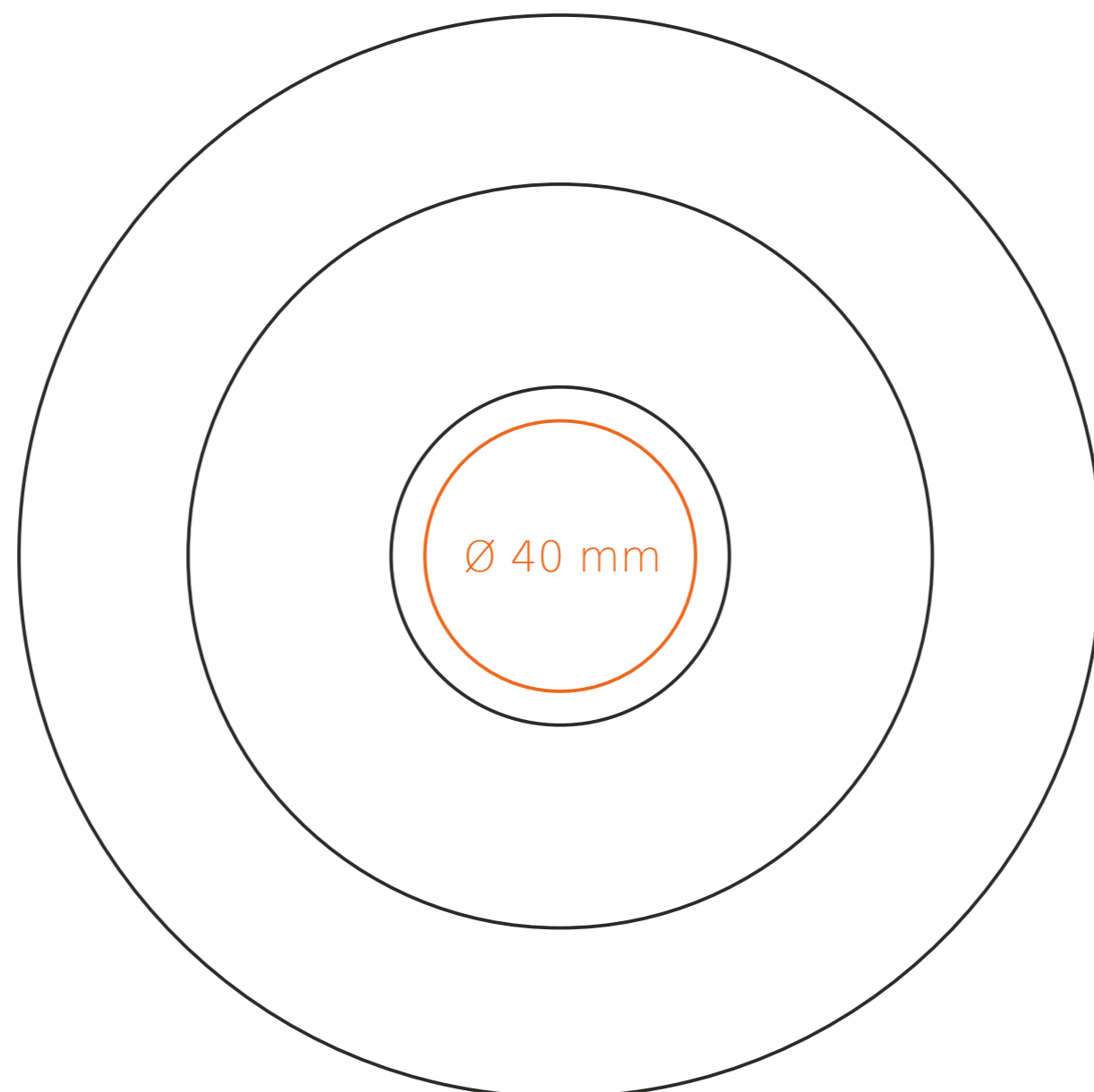
- Nadruk kalkomania (Transfer Print)
- Piaskowanie (Sensitive Touch)
- Nadruk bezpośredni (Direct Print)

C/228 **Modena**

250 ml / h: 69 mm / Ø 89 mm



Spodek Ø 160 mm



- | | |
|----------------------------|--------------|
| Nadruk na uchu | - 30 x 7 mm |
| Nadruk wewnątrz na ściance | - 40 x 20 mm |
| Nadruk wewnątrz na dnie | - Ø 30 mm |
| Nadruk od spodu | - Ø 30 mm |

*W przypadku projektów dla kalkomanii wybiegających poza standardową powierzchnię nadruku prosimy o kontakt z działem handlowym.

[Jak należy przygotować projekty do druku](#)

legenda

- Nadruk kalkomania (Transfer Print)
- Piaskowanie (Sensitive Touch)
- Nadruk bezpośredni (Direct Print)